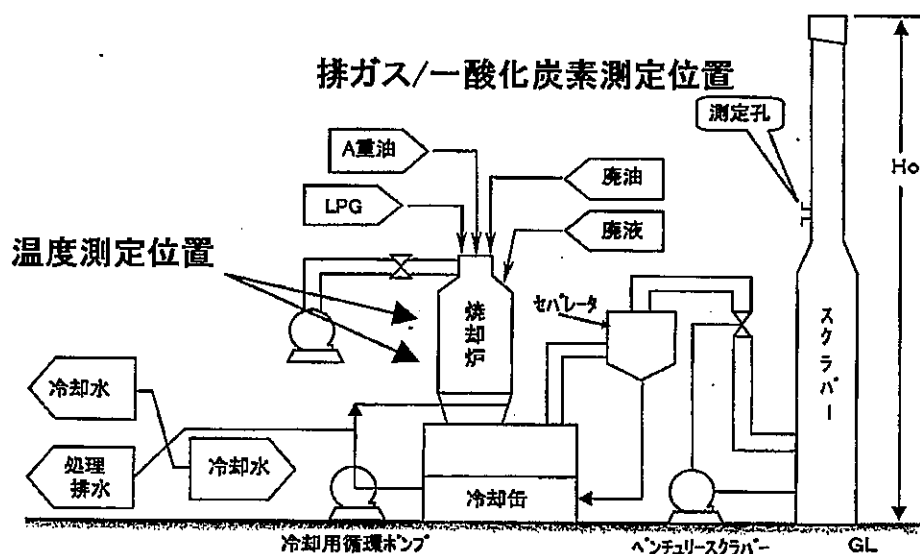


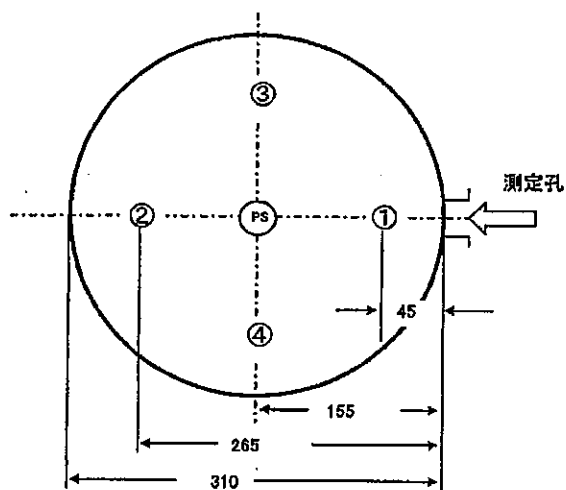
《大崎工業株式会社 廃液焼却設備 No.2》

図-1  
測定位置



測定点

単位: mm



産業廃棄物処理施設維持管理記録  
2017年度

○焼却した産業廃棄物の種類及び数量

焼却炉休止中

m3/月

種類		4月	5月	6月	7月	8月	9月	10月	11月	12月	1月	2月	3月	合計
産業 廃棄物	廃酸及び 廃アルカリ	0	0	0	0	0	0	0						0
特管 産廃	燃えやすい 廃油	0	0	0	0	0	0	0						0

○燃焼ガス及び排ガスの分析の実施状況と措置 (連続測定記録)

測定位置	別紙のとおり
測定結果が得られた日	
測定結果	

※ 連続測定の結果について  
2014年4月以降の記録を  
事務所にて保管。閲覧可能。

○ばいじんの除去の実施状況

月去ば 日 をい 行じ つん た除	冷却 設備	
	排ガス 処理 設備	

○排ガスの分析結果 (6月に1回以上又は1年に1回以上)

採取位置	別紙のとおり	別紙のとおり
採取した年月日	焼却炉休止	焼却炉休止
測定結果が得られた日		
測定 結果	ダイオキシン類	
	ばいじん	
	窒素酸化物	
	硫黄酸化物	
	塩化水素	

産業廃棄物処理施設維持管理記録  
2016年度

○焼却した産業廃棄物の種類及び数量

m3/月

種類		4月	5月	6月	7月	8月	9月	10月	11月	12月	1月	2月	3月	合計
産業廃棄物	廃酸及び 廃アルカリ	10	0	35	10	0	0	25	0	0	0	0	0	80
特管産廃	燃えやすい 廃油	8	0	27	7	0	0	14	0	0	0	0	0	56

○燃焼ガス及び排ガスの分析の実施状況と措置(連続測定記録)

測定位置	別紙のとおり
測定結果が得られた日	
測定結果	

※ 連続測定の結果について  
2013年4月以降の記録を  
事務所にて保管。閲覧可能。

○ばいじんの除去の実施状況

月去ば 日を行 じつん た除	冷却 設備		
	排ガス 処理 設備		

○排ガスの分析結果(6月に1回以上又は1年に1回以上)

採取位置		別紙のとおり	別紙のとおり
採取した年月日		焼却炉故障	焼却炉故障
測定結果が得られた日			
測定 結果	ダイオキシン類		
	ばいじん		
	窒素酸化物		
	硫黄酸化物		
	塩化水素		

産業廃棄物処理施設維持管理記録  
2015年度

○焼却した産業廃棄物の種類及び数量

m3/月

種類		4月	5月	6月	7月	8月	9月	10月	11月	12月	1月	2月	3月	合計
産業廃棄物	廃酸及び 廃アルカリ	38	18	63	32	18	43	37	37	0	11	14	4	315
特管産廃	燃えやすい 廃油	43	21	64	28	15	40	37	38	0	12	15	8	321

○燃焼ガス及び排ガスの分析の実施状況と措置(連続測定記録)

測定位置	別紙のとおり
測定結果が得られた日	
測定結果	

※ 連続測定の結果について  
2013年4月以降の記録を  
事務所にて保管。閲覧可能。

○ばいじんの除去の実施状況

月去ば 日をい 行じ つん た除	冷却 設備	10/21	
	排ガス 処理 設備		

○排ガスの分析結果(6月に1回以上又は1年に1回以上)

採取位置	別紙のとおり		
採取した年月日	2015年9月17日	2016年1月7日	
測定結果が得られた日	2015年10月13日	2016年3月7日	
測定 結果	ダイオキシン類	ng-TEQ/m3N	0.00047 ng-TEQ/m3N
	ばいじん	0.03 g/m3N	0.0079 g/m3N
	窒素酸化物	110 ppm	200 ppm
	硫黄酸化物	実測1 ppm未満	350 ppm
	塩化水素	2 mg/m3N未満	80 mg/m3N

産業廃棄物処理施設維持管理記録  
2014年度

○焼却した産業廃棄物の種類及び数量

m3/月

種類		4月	5月	6月	7月	8月	9月	10月	11月	12月	1月	2月	3月	合計
産業廃棄物	廃酸及び廃アルカリ	61	18	25	27	9	35	19	22	7	17	85	8	333
特管産廃	燃えやすい廃油	66	23	27	28	13	37	25	27	12	24	83	13	378

○燃焼ガス及び排ガスの分析の実施状況と措置(連続測定記録)

測定位置	別紙のとおり
測定結果が得られた日	
測定結果	

※ 連続測定の結果について  
2011年4月以降の記録を  
事務所にて保管。閲覧可能。

○ばいじんの除去の実施状況

月去ば 日をい 行じ つん た除	冷却 設備	12/24	
	排ガス 処理 設備		

○排ガスの分析結果(6月に1回以上又は1年に1回以上)

採取位置	別紙のとおり	別紙のとおり
採取した年月日	2014年10月8日	2015年2月25日
測定結果が得られた日	2014年10月22日	2015年3月24日
測定 結果	ダイオキシン類	0.0000054 ng-TEQ/m3N
	ばいじん	0.02 g/m3N
	窒素酸化物	150 ppm
	硫黄酸化物	実測1 ppm未満
	塩化水素	3 mg/m3N未満